

BÁSCULA DE MESA MULTICABEZAL Serie NFC



La mejor tecnología de pesaje en su mesa

Desde 1972, Ishida ha ofrecido su tecnología de pesaje en combinación para implementar la mejor solución alrededor del mundo. Como pionero del pesaje multicabezal, Ishida ofrece las Serie NFC un nuevo horizonte en combinación de tecnología de pesaje en su mesa.

Alta Velocidad, Alta Precisión

■ Tecnología de pesaje propietaria

Incluso el tamaño de la báscula Ishida es más pequeño que el de las **básculas multicabezal** estándar y el software utilizado en la Serie NFC le permite crear soluciones de pesaje precisas y veloces.

Operación Simple

■ Alta movilidad, fácil configuración

La Serie NFC tiene las básculas multicabezal más ligeras de Ishida. Solo se necesitan 2 operadores para cargarla y desplazarla de un lugar a otro. Puede comenzar la operación con sólo conectarla a la toma eléctrica. No necesita un suministro de aire.

■ Orden de operación intuitiva con LEDs brillantes

LEDs brillantes de color indican claramente el orden de la operación para reducir errores humanos.

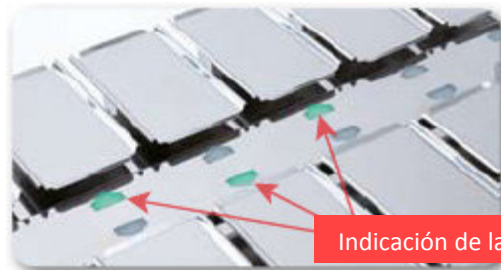
CORPORATIVO
Dr. Márquez No. 19,
Col. Doctores. C.P. 06720.
México, D.F.
Tel.: (55) 5538 7003.
Fax: (55) 5530 2291
tecMexico@tec-mex.com.mx

SUCURSAL BAJÍO
Ignacio Pérez Sur No. 28-16,
Col. Centro. C.P. 76000.
Querétaro, Qro.
Tel. (442) 215 3092.
Fax: (442) 215 5853
tecbajio@tec-mex.com.mx

SUCURSAL OCCIDENTE
Av. San Ignacio No. 1091,
Col. Jardines de San Ignacio,
C.P. 45040, Zapopan, Jal.
Tel.: (33) 3827 2500
Fax: (33) 3827 2501
teccoccidente@tec-mex.com.mx

SUCURSAL NORTE
6ª Avenida No. 225
Col. Cumbres. 1º Sector. C.P.
64610. Monterrey, N.L.
Tel.: (81) 8347 9043 y
(81) 8347 9058
tecnorte@tec-mex.com.mx

SUCURSAL PACIFICO
Paseo Niños Héroes No. 470
Oriente, Local B-101, Col.
Centro.
C.P. 80000
Culiacán, Sin.
Tel. y Fax: (66) 7715 7799
tecpacifico@tec-mex.com.mx



Indicación de las cabezas seleccionadas

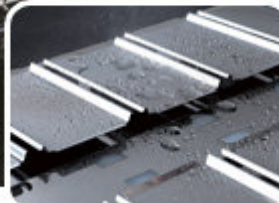
- **Amplia pantalla touch screen a color de 10.4"**
Los resultados de la producción y todas las funciones de la máquina pueden ser controlados a través del panel de 14" a color con pantalla táctil.
- **Soporte Multilingüe**
Siete opciones de lenguaje permiten al operador escoger el más apropiado.

Diseño Higiénico

- **No es necesario el uso de herramientas para remover las charolas de la báscula.**
Todas las charolas de la báscula pueden ser removidas sin ninguna herramienta.



- **Cuerpo principal lavable (IP66)**
Su cuerpo principal con resistencia al agua y grado IP66 permite su lavado con manguera. La charola superior de la báscula permite una fácil limpieza con un trapo, previniendo la acumulación de polvo.



CORPORATIVO
Dr. Márquez No. 19,
Col. Doctores. C.P. 06720.
México, D.F.
Tel.: (55) 5538 7003.
Fax: (55) 5530 2291
tecMexico@tec-mex.com.mx

SUCURSAL BAJÍO
Ignacio Pérez Sur No. 28-16,
Col. Centro. C.P. 76000.
Querétaro, Qro.
Tel. (442) 215 3092.
Fax: (442) 215 5853
tecbajio@tec-mex.com.mx

SUCURSAL OCCIDENTE
Av. San Ignacio No. 1091,
Col. Jardines de San Ignacio,
C.P. 45040, Zapopan, Jal.
Tel.: (33) 3827 2500
Fax: (33) 3827 2501
teccoccidente@tec-mex.com.mx

SUCURSAL NORTE
6ª Avenida No. 225
Col. Cumbres. 1º Sector. C.P.
64610. Monterrey, N.L.
Tel.: (81) 8347 9043 y
(81) 8347 9058
tecnorte@tec-mex.com.mx

SUCURSAL PACÍFICO
Paseo Niños Héroes No. 470
Oriente, Local B-101, Col.
Centro.
C.P. 80000
Culiacán, Sin.
Tel. y Fax: (66) 7715 7799
tecpacifico@tec-mex.com.mx

Administración de Datos■ *Tarjeta de memoria*

Todos los datos de producción y de configuración pueden ser almacenados en la tarjeta de memoria y tienen un formato que le permite utilizarlos en una PC estándar.

■ *I-STATION LINK de Ishida (opcional)*

Con el Software colector de datos i-STATION LINK de Ishida, todos los datos de producción pueden ser compartidos y almacenados en su PC a través de la red.

Principio de Pesaje■ *Solo 3 pasos, incluso para productos difíciles de manejar*

El tomate es uno de los más difíciles productos para pesar y empacar automáticamente. Previamente, los operadores pesan el producto uno por uno con básculas compactas. Esto requiere de operadores experimentados para pesar correctamente y de manera rápida. Con las Series NFC de Ishida, cualquiera puede pesar el producto con solo 3 pasos precisos incluso con productos de difícil manejo con el pesador automático.

Ejemplo: Objetivo de pesaje: 500g, cantidad de 3 piezas

**1. Colocación de los productos**

Coloque el producto en las charolas vacías de la báscula.

2. Cálculo de la combinación

La combinación más cercana al peso y cantidad objetivo es seleccionada.

3. Recoger y empacar

El operador recoge los productos indicados por los LEDs y los empaca.

Empaque Versátil

La báscula NFC cuenta con la opción de pesaje **Padre/Hijo** para cubrir las necesidades de empaquetado más complejas.

■ Aplicación de mezcla

Es una opción adicional para crear un alto valor agregado del producto. Permite preparar fácilmente mezclas de pesaje.



82.4g	91.8g
90.1g	88.4g
92.7g	87.9g
87.3g	93.4g
89.1g	89.6g
93.6g	91.1g



91.1g + 357.6g

Peso Total 450g

■ Interface con báscula de Plataforma

Comunicando con una báscula de plataforma, usted puede reducir el tiempo utilizado en teclear datos y el dar producto de más para el empaquetado en grandes cantidades.



975.1g	
5.6g	6.4g
2.9g	5.1g
6.6g	5.4g
5.3g	6.7g
9.7g	5.7g
5.2g	4.8g



975.1g + 24.9g

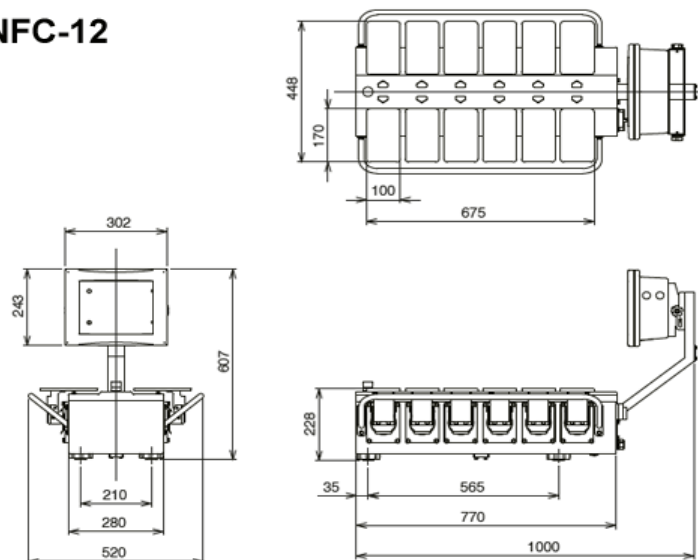
Peso Total 1000g

Especificaciones Técnicas

Modelo	NFC-12	
Capacidad de pesaje/ Rango por cada charola	hasta 1,000g	hasta 2,000g
Precisión máxima de pesaje*	$\pm < 0.5g \sim 1.0g$	
Velocidad máxima de pesaje**	30 pesadas por minuto (WPM)	
Graduación mínima	0.1 g	0.2 g
Pantalla Touch Screen (RCU)	LCD TFT a color de 10.4"	
Celda de pesaje	Celda de carga con calibrador de tensión de doble viga	
Numero de memorias programables	99	
Material	Las superficies del producto están hechas con acero inoxidable u otros materiales higiénicos	
Peso de la máquina	58 kg	
Opciones	Varias opciones disponibles. Consulte a su ejecutivo	
Construcción	Cuerpo principal: IP66 Pantalla táctil (RCU): IP65	
<p>Diseño y especificaciones sujetos a cambios sin previo aviso. * Dependiente del peso objetivo, velocidad de pesaje y otras condiciones. ** Dependiente de la forma del producto, densidad del producto, peso objetivo, etc.</p>		

Dimensiones en mm.

NFC-12



CORPORATIVO
 Dr. Márquez No. 19,
 Col. Doctores. C.P. 06720.
 México, D.F.
 Tel.: (55) 5538 7003.
 Fax: (55) 5530 2291
 tecmexico@tec-mex.com.mx

SUCURSAL BAJÍO
 Ignacio Pérez Sur No. 28-16,
 Col. Centro. C.P. 76000.
 Querétaro, Qro.
 Tel. (442) 215 3092.
 Fax: (442) 215 5853
 tecbajio@tec-mex.com.mx

SUCURSAL OCCIDENTE
 Av. San Ignacio No. 1091,
 Col. Jardines de San Ignacio,
 C.P. 45040, Zapopan, Jal.
 Tel.: (33) 3827 2500
 Fax: (33) 3827 2501
 tecoccidente@tec-mex.com.mx

SUCURSAL NORTE
 6ª Avenida No. 225
 Col. Cumbres. 1º Sector. C.P.
 64610. Monterrey, N.L.
 Tel.: (81) 8347 9043 y
 (81) 8347 9058
 tecnorte@tec-mex.com.mx

SUCURSAL PACÍFICO
 Paseo Niños Héroes No. 470
 Oriente, Local B-101, Col.
 Centro.
 C.P. 80000
 Culiacán, Sin.
 Tel. y Fax: (66) 7715 7799
 tecpacifico@tec-mex.com.mx