



## Lectores Banda Magnética conexión RS-232

### Uniform MSR 110

Lector manual y bidireccional de tarjetas con banda magnética de alta y baja coercitividad. Incorpora conexión RS-232.

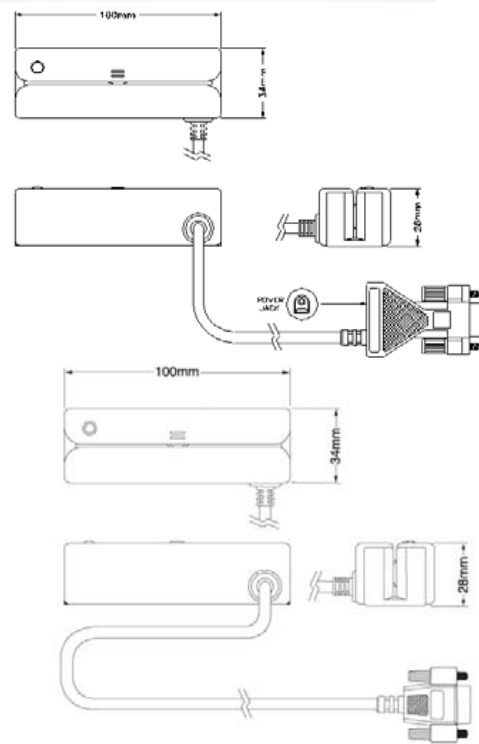
- Lector de tarjetas con banda magnética conforme a los estándares ISO, AAMVA, JISII y formato de datos definibles por el usuario.
- Disponible en configuración para 1, 2 y 3 pistas.
- Lectura de alta y baja coercitividad (300-4.000 oe).
- Pista programable.
- Indicación acústica y led para indicar el estatus.
- Función de copia de setup de lector a lector.



### Uniform MSR 112 – Alimentación del puerto

Lector manual y bidireccional de tarjetas con banda magnética de alta y baja coercitividad. Alimentación de la conexión RS-232.

- Lector de tarjetas con banda magnética conforme a los estándares ISO, AAMVA, JISII y formato de datos definibles por el usuario.
- Disponible en configuración para 1, 2 y 3 pistas.
- Lectura alta y baja coercitividad. Pista programable.
- Indicación acústica y led para indicar el estatus.
- No requiere fuente de alimentación, alimentación de la conexión RS-232.



### Características técnicas

Eléctricas	
Alimentación	+5VDC +/-10% / <b>MSR112:</b> 3,3 vdc
Consumo	90 mA Max. / <b>MSR112:</b> 5,9 mA
Alimentación	230Vac/5Vdc / <b>MSR112:</b> puerto RS232
Comunicación	RS-232
Mecánicas	
Material cuerpo	ABS 94V-0, 100x 34x 28mm
Peso	120 gr.
Manejo	Pasada manual, lectura bidireccional
Normas homolog	FCC/CE clase A, UL, cUL
Cond. Uso	-10 a 55 °C, 10 a 90% de humedad
Características	
Tipo tarjeta	Tarjeta magnética para ISO 7810, 7811/1-6, AAMVA & datos definibles por usuario.
Capacidad de lectura	Banda magnética de 1, 2 o 3pistas. Alta o baja coercitividad (300~4000Oe)
Velocidad lectura	5~55 ips, tarjeta ISO estándar 5~50 ips, Jitter+/-15% intervalo bit a bit 5~50 ips, tarjeta de baja amplitud 60%
Grosor tarjeta	0.76 - 1.2 mm
Tasa de fallos	<0.5%
Vida cabezal	500.000 pasadas, 500k, 1M opc.