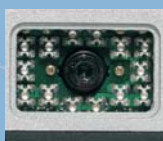


# MATRIX-2000™

## Lector CCD matricial de códigos 1D y 2D, apilados y postales

**RELOADED !**

Extensas soluciones ópticas



Auto-aprendizaje



Códigos múltiples



Conexión Ethernet Web



## Descripción general

Matrix-2000™ es un lector basado en un CCD matricial para aplicaciones industriales que utilizan códigos de barras y códigos 2D, apilados y postales. Se trata de un equipo completamente integrado que combina un sistema de iluminación LED, captura de imágenes, interfaces de captura y decodificación en un único lector compacto. El Matrix-2000™ ha sido mejorado, ofreciendo una función de auto-aprendizaje que permite la instalación rápida y la configuración sin PC, un rendimiento de lectura muy dinámico, conectividad Ethernet y capacidad de decodificación DPM (Direct Part Marking, es decir, marcaje directo de componentes).

La conectividad Ethernet del Matrix-2000™ incluye distintos canales de comunicación, como el puerto TCP/IP para la transmisión de datos e imágenes, el servidor HTTP, FTP y mail del cliente. Estas características permiten alcanzar niveles de eficacia muy elevados en las aplicaciones Ethernet, cada vez más utilizadas.

La capacidad de decodificación DPM del Matrix-2000™ permite la lectura de los códigos DataMatrix y Dot Matrix marcados directamente con láser, dot peening o bien impresos con inyección de tinta a baja resolución. Las tecnologías DPM se utilizan considerablemente en las industrias del automóvil, aeroespacial y en la fabricación de herramientas. Los mejores resultados se consiguen a menudo combinando los sistemas de iluminación externa disponibles como accesorios Datalogic.

Las herramientas diagnósticas de software del Matrix-2000™ permiten el control en tiempo real de la calidad de lectura, indicación de la posición y orientación del código, exposición de la imagen y tiempo de decodificación. Los modelos Matrix-2XX2 DM ofrecen herramientas diagnósticas de software según los estándares AIM.

Las librerías de última generación del Matrix-2000™ son muy eficaces en presencia de códigos de barras dañados y de baja calidad. La flexibilidad del lector permite pasar de la lectura de códigos de barras estándares a la simbologías 2D sin ningún problema. El Matrix-2000™ es adecuado para varias aplicaciones, ofreciendo muchas soluciones ópticas para garantizar una gran precisión en la identificación de códigos con distintas resoluciones a varias distancias con el mejor rendimiento. Soluciones especiales para aplicaciones específicas están disponibles bajo petición previa.

## Características

- > Hasta 60 lect./seg. (3600 lect./min.)
- > Velocidad del objeto: más de 6,0 m./seg.
- > Decodifica los códigos de barras, postales y 2D más utilizados
- > Función de auto-aprendizaje
- > Control de la calidad de lectura (AIM)
- > Capacidad de transmitir imágenes
- > Sistema de iluminación LED integrado
- > Lectura de códigos múltiples
- > Conectividad Ethernet / Web

## Aplicaciones

- > Control WIP / trazabilidad producto
- > Seguimiento de documentos y correo
- > Trazabilidad línea de producción PCB
- > Aplicaciones de marcaje directo (DPM)
- > Trazabilidad en línea de producción de semiconductores
- > Sistemas de análisis químico y biomédico
- > Envasado de objetos pequeños y productos farmacéuticos



**Especificaciones****CARACTERÍSTICAS ELÉCTRICAS**

SUMINISTRO DE ENERGÍA De 10 a 30 VDC  
CONSUMO Máx. 8 W; típico 5 W

**CARACTERÍSTICAS MECÁNICAS**

DIMENSIONES 121 x 73 x 57 mm  
PESO 380 gr.  
MATERIAL CARCASA Aleación de aluminio

**RENDIMIENTO**

CAR. ÓPTICAS Sensor CCD formato VGA; Sistemas de iluminación basados en LED  
VELOCIDAD DE LECTURA Hasta 60 lect./seg.  
ÁNGULOS DE LECTURA Máx. inclinado ±35°  
Ladeado 360°

CÓDIGOS DE BARRAS Datamatrix, Código QR, MaxiCode, Código Aztec, PDF417, I 2/5, Code 128, Code 39, EAN/UPC, Pharmacode, códigos postales y muchos otros)

INTERFACE DE COMUNICACIÓN RS232 + RS232/RS422/RS485 hasta 115,2 Kbit/seg., Ethernet en conformidad con IEEE 802.3 10 Base T y IEEE 802.3U 100 BaseTx

**CONECTIVIDAD**

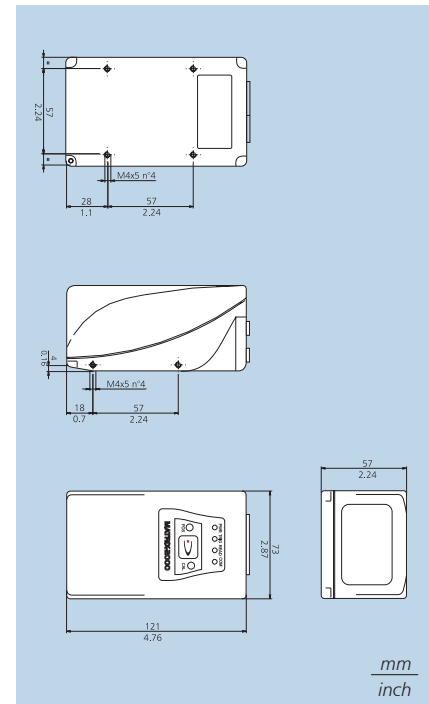
SEÑALES DE ENTRADA DIGITAL Dos entradas optoacopladas programables insensibles a la polaridad  
SEÑALES DE SALIDA DIGITAL Tres salidas optoacopladas programables

MODO DE PROGRAMACIÓN Software de configuración basado en Windows (VisiSet™)

HERR. DIAGN. SOFTWARE Índice calidad del código, Indicación de la exposición, Indicación de la posición y orientación del código, tiempo de decodificación. Modelos 2XX2: estándares AIM Zumbador, teclas, LEDs (Encendido, gatillo, lectura, comunicación, POS, CAL)

**INTERFACE USUARIO****ENTORNO**

TEMP. DE FUNCIONAMIENTO De 0 a 40° C  
TEMP. DE ALMACENAMIENTO De -20 a 70° C  
HUMEDAD 90% sin condensación  
RESISTENCIA A LAS VIBRACIONES IEC 68-2-6 test FC 1,5 mm; de 10 a 55 Hz; 2 horas en cada eje  
RESISTENCIA A LOS GOLPES IEC 68-2-27 test EA 30 G; 11ms; 3 golpes sobre cada eje  
CLASE DE PROTECCIÓN IP64 (modelos 20XX)

**Dimensiones****Características de lectura**

MODELO / DESCRIPCIÓN	RESOLUCIÓN MÁX. CÓD. 2D mm (mils)	RESOLUCIÓN MÁX. LINEAL mm (mils)	DISTANCIA ENFOQUE (mm)	CAMPO DE LECTURA (mm x mm)	PROFUNDIDAD MÍN. DE CAMPO DE LECTURA (mm)
MATRIX-2011/2111 ULTRA HIGH DENSITY	0,13 (5)	0,10 (4)	60	17 x 13	23
MATRIX-2021/2121 HIGH DENSITY	0,19 (7,5)	0,10 (4)	85	25 x 19	15
MATRIX-2031/2131 STANDARD DENSITY	0,25 (10)	0,15 (6)	115	34 x 26	30
MATRIX-2041/2141 LOW DENSITY	0,38 (15)	0,20 (8)	80	54 x 40	35
MATRIX-2051/2151 MEDIUM RANGE	0,60 (24)	0,30 (12)	160	95 x 70	100
MATRIX-2061/2161 LONG RANGE	0,60 (24)	0,30 (12)	500	110 x 82	140
MATRIX-2032/2132 DIRECT MARKING SD	0,25 (10)	-	115	34 x 26	30
MATRIX-2042/2142 DIRECT MARKING LD	0,38 (15)	-	80	54 x 40	35

20xx: modelos serie. 21xx: modelos Ethernet. Modelos personalizados disponibles bajo petición.

**Accesorios**